



BCIC  
Raychem Vogelschutzhaube  
für Stützisolatoren in  
Mittelspannungsfreileitungen

**Produktbeschreibung**

Die BCIC Vogelschutzhaube wurde gemäß den Anforderungen für Vogelschutz laut DIN VDE 0210/12.85 Abschnitt 8.10 entwickelt. Sie dient zum Schutz der Vögel vor spannungsführenden Leiterseilen und Kopfarmaturen von Stützisolatoren auf Beton- und Metallmasten.

Die Haube besteht aus flexiblem Kunststoff, der eine hohe Durchschlags- und Kriechstromfestigkeit aufweist sowie äußerst beständig gegen UV-Strahlung und andere Witterungseinflüsse ist.

**Anwendung**

Die Vogelschutzhaube wird mit zwei verschiedenen Mittelstücken angeboten und eignet sich daher für den Einsatz auf Isolatoren mit Rund- oder Flachkopf ebenso wie für die unterschiedlichen Abmessungen in den Baureihen für 10 kV und 20 kV.

Die hohe Flexibilität der Haube ermöglicht eine problemlose Anpassung an gebogene Leiterseile, beispielsweise bei Anordnungen mit zwei Isolatoren (doppelte Sicherheit!).

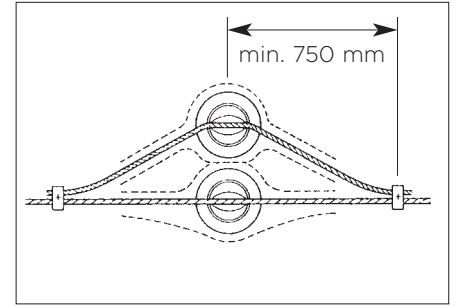
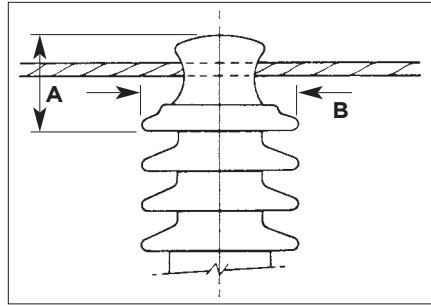
**Einfache Montage**

Die Haube wird über die zu schützenden Anlagenteile gestülpt und mit Hilfe von Metallspannbändern auf beiden Seiten des Leiterseils und anschließend in der Mitte befestigt. Die nach unten offene Konstruktion bietet bei einem Schutzbereich von ca. 1,40 Metern auch bei widrigen Wetterbedingungen maximale Betriebszuverlässigkeit (siehe Prüfwerte des Lichtbogenversuchs und Windkanal-Prüfung).

<b>Materialeigenschaften</b>	<b>Prüfmethoden</b>	<b>Typische Werte</b>
Rohdichte	ISO/R 1183 Methode A DIN 53479	1,3 g/cm <sup>3</sup>
Zugfestigkeit	ISO 37 DIN 53455	10 Mpa
Reißdehnung	ISO 37 DIN 53455	590 %
Tieftemperatur-Flexibilität 4 Std. bei -40°C	ASTM D 2671 Verfahren C	bestanden
Elektrische Durchschlagsfestigkeit	IEC 243	200 kV/cm
Ableitstrom	in 0,8 % Salznebel bei 15 kV	< 2 mA
Wechselstehspannungsprüfung trocken	bei U <sub>p</sub> = 24 kV Dauer 1 min	bestanden
Widerstandsfähigkeit gegen Vogelekxkreme	Einlagerung in Urin-Säure-Schlamm bei 60°C	keine Änderung der Zugfestigkeit keine Änderung der Reißfestigkeit
Temperaturwechsel	bei -30°C bis +60°C 2 Zyklen/Tag	nach 50 Zyklen keine Veränderungen an Komponenten/Einheit
Windkanal-Prüfung	bis 135 km/h Windgeschwindigkeit	keine bleibende Verformung der Einheit
Lichtbogenversuch	bei U <sub>p</sub> = 20 kV bei I <sub>x</sub> = 5 kA; 0,65 s	kein Riss des Leiterseils kein Bersten des Isolators

Durch ihre hohe Flexibilität passt sich die Vogelschutzhaube BCIC an unterschiedliche Kopfarmaturen und Seilordnungen an und eignet sich für folgende Isolatorabmessungen:

- A** 60 bis 120 mm
- B** 130 bis 160 mm



**Bestellinformation**

Bestellbezeichnung:  
 BCIC-3313 für Flachkopfisolatoren,  
 BCIC-3314 für Rundkopfisolatoren

- Garnitureninhalt:  
 3 Vogelschutzhauben  
 6 Metallspannbänder  
 6 Metallhülsen  
 1 Montageanleitung EPP 0595 DE

Die Vogelschutzhaube schützt die Leitung auf einer Länge von min. 1375 mm.

